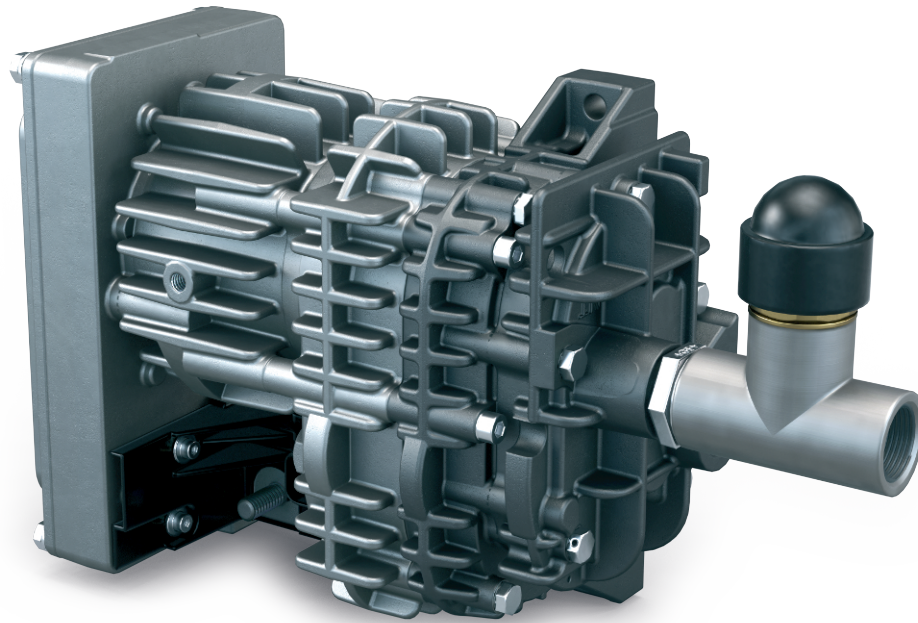


# MINK MB 0018 A

Tørtløbende klovakuumpumpe



## Robust

Specifikt designet til mobile applikationer, kan benyttes under ekstreme forhold, i temperaturintervaller mellem -40 °C og +40 °C og i højder mellem -1.000 m og 4.000 m, modstandsdygtig over for kraftig vibration

## Effektiv

Nyeste klovakuumteknologi, tørtløbende og berøringsfri kompression, ingen forurening af det pumpede medie, intelligent variabelt hastighedsdrev, lavt energiforbrug, lang livscyklus uden vedligeholdelse

## Kompakt

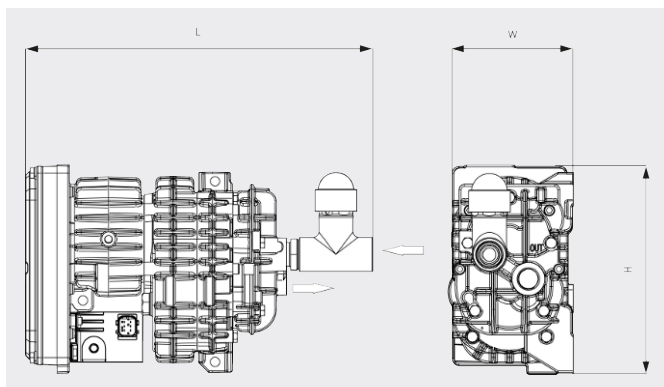
Lille fodaftryk pga. "alt-i-en"-designet

# MINK MB 0018 A

Tørtløbende klovakuumpumpe

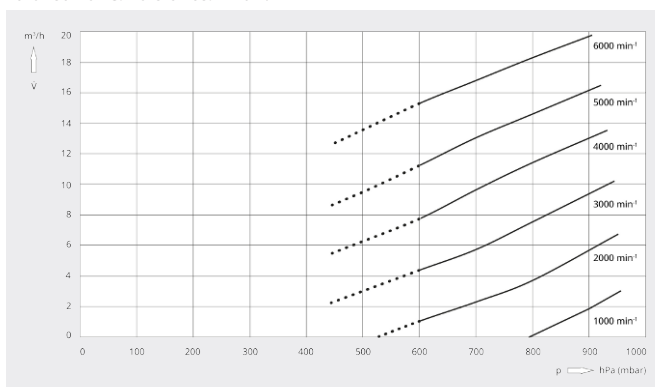


Måltegning



Pumpehastighed

Luft ved 20 °C. Tolerance: ± 10 %



## MINK MB 0018 A

Nominal pumpehastighed	18 m <sup>3</sup> /t
Sluttryk	600 / 450 hPa (mbar)
Nominal motorklassificering	0,5 kW
Nominal motorhastighed	6000 min <sup>-1</sup>
Omgivende temperatur	-40 ... +40
Støjniveau (ISO 2151)	73 dB(A)
Cirkavægt	6,5 kg
Mål (L x W x H)	329,5 x 120 x 199 mm
Gasindsugning / udløb	G ¾" / G ½"

## VIL DU VIDE MERE?

Kontakt os direkte!  
info@busch.dk eller +45 (0)87 88 07 77



KONTAKT FORM



RING NU